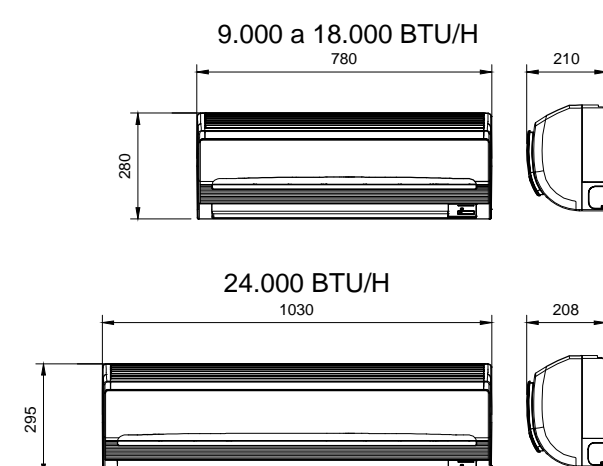
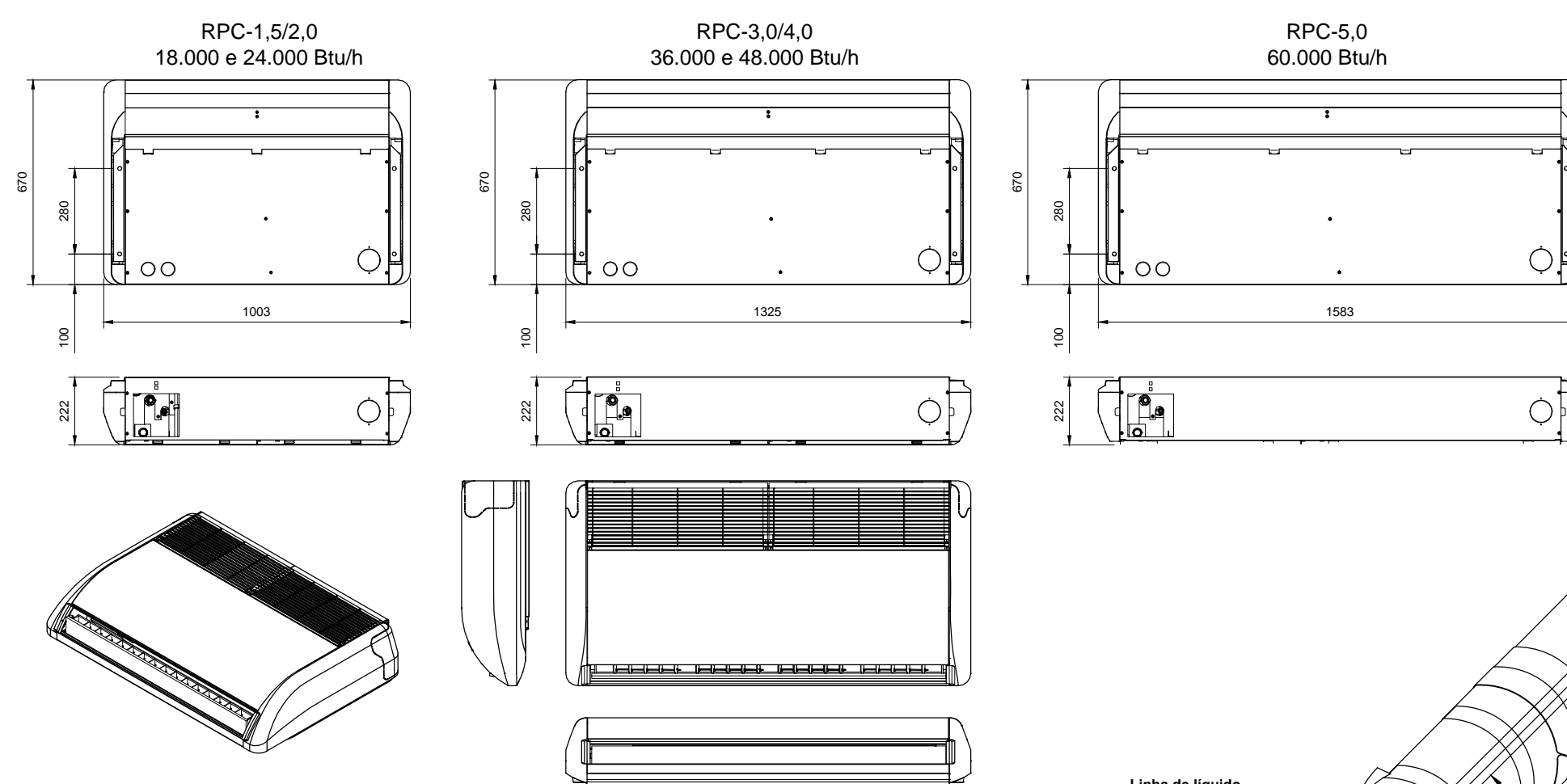


DETALHE DA INSTALAÇÃO DA UE DE TETO - RPC ESCALA 1/20

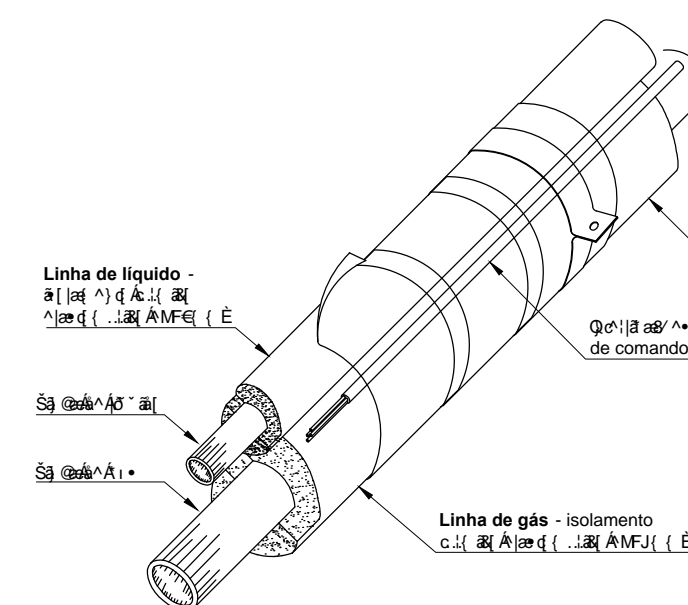
DETALHE DA INSTALAÇÃO DA UE DE PAREDE - RPK ESCALA 1/20



DETALHE DA UE DE PAREDE - RPK ESCALA 1/20

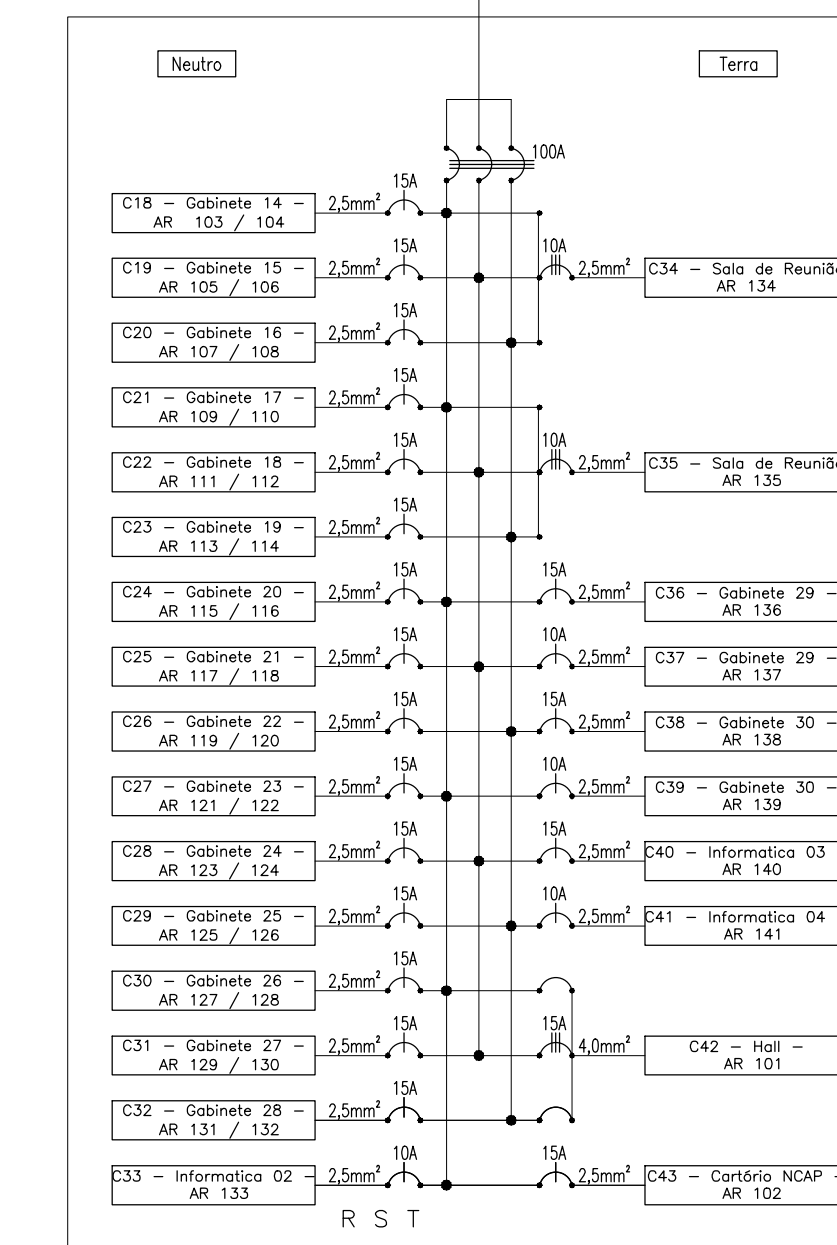


DETALHE DA UE DE TETO - RPC ESCALA 1/20



DETALHE DO ISOLAMENTO DA TUB. DE GÁS REFRIGERANTE. SEM ESCALA

QD5 - AR - PAV. SUPERIOR BLOCO A COSTRUIR 55,72kW



CIRCUITO	ARREBITE	Nº EQUIPAMENTOS	CARGAS (kW)				POTÊNCIA NOMINAL (kW)	FACTOR DE DEMANDA	CARGA CÁLCULO (kW)	CORRENTE (A)	DEBITOR (l/h)	CONDUTOR (mm²)	FASE		
			QD5	QD6	QD7	QD8									
18	Gabinete 14	104	2	2,000	1,000	2,000	0,09	15	2,50	R					
19	Gabinete 15	105	2	2,000	1,000	2,000	0,09	15	2,50	S					
20	Gabinete 16	106	2	2,000	1,000	2,000	0,09	15	2,50	T					
21	Gabinete 17	107	2	2,000	1,000	2,000	0,09	15	2,50	R					
22	Gabinete 18	108	2	2,000	1,000	2,000	0,09	15	2,50	S					
23	Gabinete 19	109	2	2,000	1,000	2,000	0,09	15	2,50	T					
24	Gabinete 20	110	2	2,000	1,000	2,000	0,09	15	2,50	R					
25	Gabinete 21	111	2	2,000	1,000	2,000	0,09	15	2,50	S					
26	Gabinete 22	112	2	2,000	1,000	2,000	0,09	15	2,50	T					
27	Gabinete 23	113	2	2,000	1,000	2,000	0,09	15	2,50	R					
28	Gabinete 24	114	2	2,000	1,000	2,000	0,09	15	2,50	S					
29	Gabinete 25	115	2	2,000	1,000	2,000	0,09	15	2,50	T					
30	Gabinete 26	116	2	2,000	1,000	2,000	0,09	15	2,50	R					
31	Gabinete 27	117	2	2,000	1,000	2,000	0,09	15	2,50	S					
32	Gabinete 28	118	2	2,000	1,000	2,000	0,09	15	2,50	T					
33	Informática 02	119	1	1,435	1,000	1,435	0,52	10	2,50	R					
34	Sala de Reunião	120	1	3,570	1,000	3,570	0,90	10	2,50	RST					
35	Sala de Reunião	121	1	3,570	1,000	3,570	0,90	10	2,50	RST					
36	Gabinete 29	122	1	1,790	1,000	1,790	0,14	15	2,50	S					
37	Gabinete 29	123	1	1,435	1,000	1,435	0,52	10	2,50	T					
38	Gabinete 29	124	1	1,790	1,000	1,790	0,14	15	2,50	S					
39	Gabinete 29	125	1	1,435	1,000	1,435	0,52	10	2,50	S					
40	Informática 03	126	1	1,790	1,000	1,790	0,14	15	2,50	T					
41	Informática 04	127	1	1,435	1,000	1,435	0,52	10	2,50	R					
42	Hall	128	1	5,860	1,000	5,860	0,38	15	4,00	RST					
43	Cartório NCAP	129	1	1,790	1,000	1,790	0,14	15	2,50	S					
TOTAL			30	4	4	0	2	1	55,720	1,00	55,720	92,02	100	35,00	RST

LEGENDAS

- ← - INSUFILAMENTO DE AR ONDE INDICADO.
- ← - RETORNO DE AR ONDE INDICADO.
- ▲ - PONTO DE FORÇA TRIFÁSICO PROTEGIDO.
- - PONTO DE FORÇA MONOFÁSICO PROTEGIDO.
- - LINHA DE SUCCÃO DE GÁS REFRIGERANTE.
- - LINHA DE LÍQUIDO DE GÁS REFRIGERANTE.
- - - - - TUBULAÇÃO DE DRENO.
- - DRENO/RALO



PLANTA BAIXA PAV. SUPERIOR ESCALA 1/75

CLIENTE	Promotoria da Justiça - PB		
LOCAL	Campina Grande - PB		
PROJETO	Sistema de Ar Condicionado	PRANCHA	02/03
TÍTULO DA PRANCHA	Planta Baixa		
ESCALA	1/75	DATA	Outubro/2012
ÁREAS	Pavimento Superior		
Promotoria da Justiça - Campina Grande - PB			
03	28/10/12	Acréscimo do central do auditório	
02	10/10/12	Acréscimo do diagrama unifilar	
01	06/10/12	Correções e acréscimo do QD de cargas	
00	07/10/12	Proposta Inicial	
REV. N.	DATA	ASSUNTO	VISTO
OBSERVAÇÃO			

AUTOR: José Córdaro Barros
CREA 1600023355

CONSTRUÇÃO: