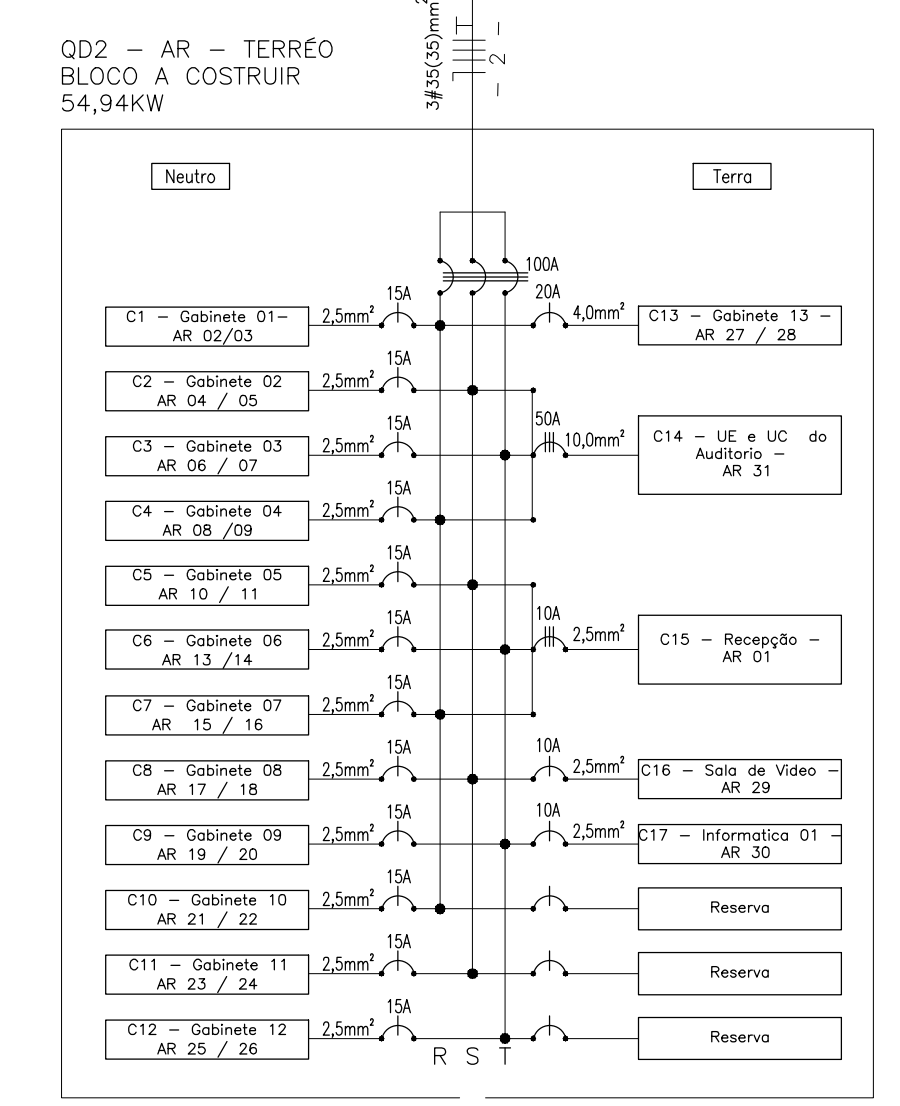


- LEGENDAS
- ← - INSUFAMENTO DE AR ONDE INDICADO.
 - ← - RETORNO DE AR ONDE INDICADO.
 - ▲ - PONTO DE FORÇA TRIFÁSICO PROTEGIDO.
 - △ - PONTO DE FORÇA MONOFÁSICO PROTEGIDO.
 - - LINHA DE SUÇÃO DE GÁS REFRIGERANTE.
 - - LINHA DE LÍQUIDO DE GÁS REFRIGERANTE.
 - - - - - TUBULAÇÃO DE DRENO.
 - - DRENO/RALO



QUADRO DE CARGAS - QD2 AR - PAVIMENTO TERREO

CIRCUITO	AMBIENTE	Nº EQUIPAMENTO	CARGA (W)					CARGA MÁX (W)	FATOR DE CARGA (K)	DEMANDA DE CARGA (W)	CORRENTE (A)	DIMENSIONAR (A)	CONDUTOR (mm²)	FASE
			8.000	12.000	18.000	24.000	30.000							
1	Gabinete 01	02/03	2	2.000	1.00	2.000	0,09	15	2,50	R				
2	Gabinete 02	04/05	2	2.000	1.00	2.000	0,09	15	2,50	S				
3	Gabinete 03	06/07	2	2.000	1.00	2.000	0,09	15	2,50	T				
4	Gabinete 04	08/09	2	2.000	1.00	2.000	0,09	15	2,50	R				
5	Gabinete 05	10/11	2	2.000	1.00	2.000	0,09	15	2,50	S				
6	Gabinete 06	12/13	2	2.000	1.00	2.000	0,09	15	2,50	T				
7	Gabinete 07	14/15	2	2.000	1.00	2.000	0,09	15	2,50	R				
8	Gabinete 08	16/17	2	2.000	1.00	2.000	0,09	15	2,50	S				
9	Gabinete 09	18/19	2	2.000	1.00	2.000	0,09	15	2,50	T				
10	Gabinete 10	20/21	2	2.000	1.00	2.000	0,09	15	2,50	R				
11	Gabinete 11	22/23	2	2.000	1.00	2.000	0,09	15	2,50	S				
12	Gabinete 12	24/25	2	2.000	1.00	2.000	0,09	15	2,50	T				
13	Gabinete 13	26/27	1	2.435	1,00	2.435	11,07	20	4,00	R				
14	UE UC do Auditório	31	1	22.500	1,00	22.500	37,16	50	10,00	RST				
15	Reserva	31	1	3.976	1,00	3.976	9,96	19	2,50	RST				
16	Sala de Vídeo	28	1	1.000	1,00	1.000	4,55	10	2,50	S				
17	Informática 01	31	1	1.425	1,00	1.425	6,50	13	2,50	T				
TOTAL			26	2	0	0	1	54.940	1,00	54.940	90,73	100	35,00	RST



CIENTE: Promotoria da Justiça - PB

LOCAL: Campina Grande - PB

PROJETO: Sistema de Ar Condicionado PRANCHIA: 01/03

TÍTULO DA PRANCHIA: Planta Baixa

ESCALA: 1/75 DATA: Outubro/2012 VISTO REV.

ÁREAS: Térreo

Promotoria da Justiça - Campina Grande - PB

REV. N.	DATA	ASSUNTO	VISTO
03	28/10/12	Acrescimo do central do auditório	
02	10/10/12	Acrescimo do diagrama unifilar	
01	06/10/12	Correções e acrescimo do QD de cargas	
00	07/10/12	Proposta inicial	

REVISÃO: OBSERVAÇÃO

AUTOR: José Antônio Barros
CREA 1600023355

CONSTRUÇÃO: